



Katalog

záchytných
systémů

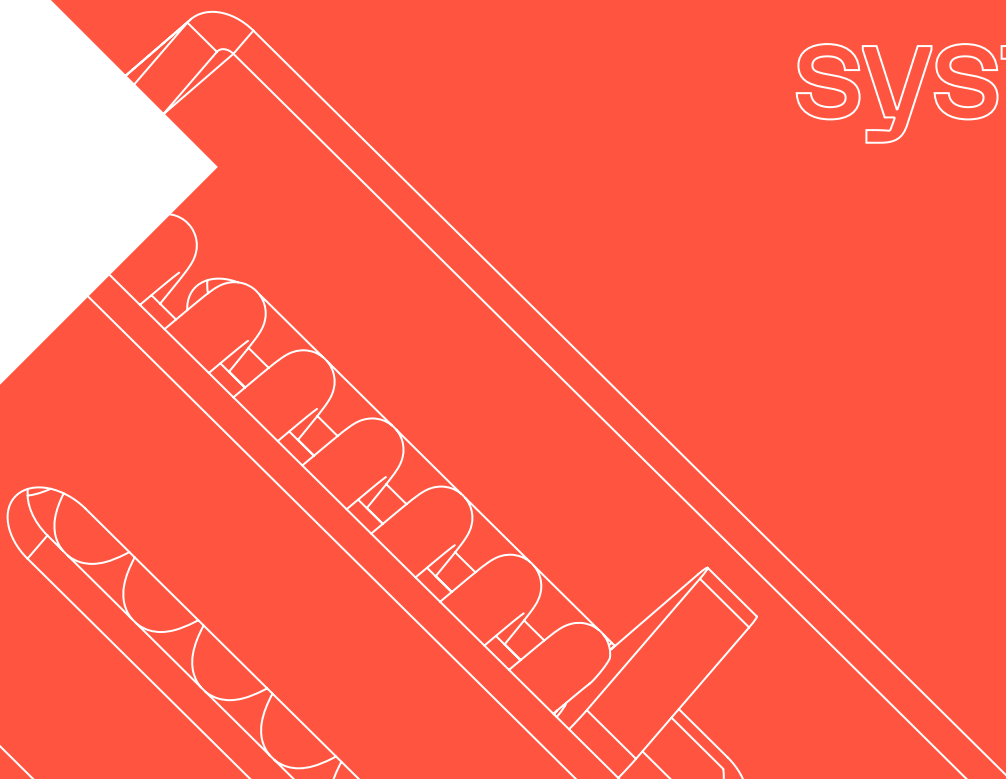
Axel Safety



Hromada paragrafů a celé zákony

Jako zaměstnavatel máte povinnost, ano, povinnost, zajistit svým zaměstnancům **ochranu proti pádu ze střechy** použitím ochranného, případně záchytného systému. Sepsána o tom byla nejen hromada paragrafů, ale taky celé zákony. Znáte jejich znění? Přesvědčte se na poslední straně této brožury.

Jak správně
vyberete
záchytný
systém?



Všechny certifikované záchytné systémy unesou 3–6 osob a jsou testovány na vysokou antikorozní odolnost. Tyto parametry jsou za Vás otestovány akreditovanými laboratořemi a můžete je při rozhodování pustit z hlavy. Certifikované = dostatečně pevné a nerezavějící. Jinak tu ale máme dva zásadní parametry, které budou mít vliv na celkovou cenu a podle kterých se budete rozhodovat: délka certifikované rozteče jednotlivých bodů a typ propojovacího lana.

Rozteč

Začněte u délky certifikované rozteče – čím větší rozteč, tím méně sloupků, méně dřev ve střeše, menší riziko zatečení a nižší cena za celý systém a montáž.

Nerezové lana

Jsou jednotlivé sloupky propojeny nerezovým lanem? Pak je systém připraven pro rychlé jištění zaměstnanců. To je velká výhoda. Na druhou stranu víme, že toto řešení enormně zatěžuje podklad střechy. Přítomnost nerezového lana samozřejmě zvedá cenu celého systému. Někdy ale není, z technických důvodů, jiná možnost.

Textilní lana

Statické textilní lana je levnější varianta. Výhodou je nejen cena i šetrnost vůči podkladu střechy, který nedostává tolik zabrat. Nevýhodou je že pracovník musí lana pokaždé znovu nainstalovat, což ho vždy na pár minut zdrží.

Pokaždé si ověřte na jaký typ lana je záchytný systém od výrobce certifikován. Pokud má systém certifikaci pouze na ocelové lana, nemůžete ho osadit lanem textilním. Body certifikované jako samostatné nemůžete propojovat lanem vůbec.

Jednotlivé části záchytných systémů a jejich specifikaci najdete na následujících stránkách.

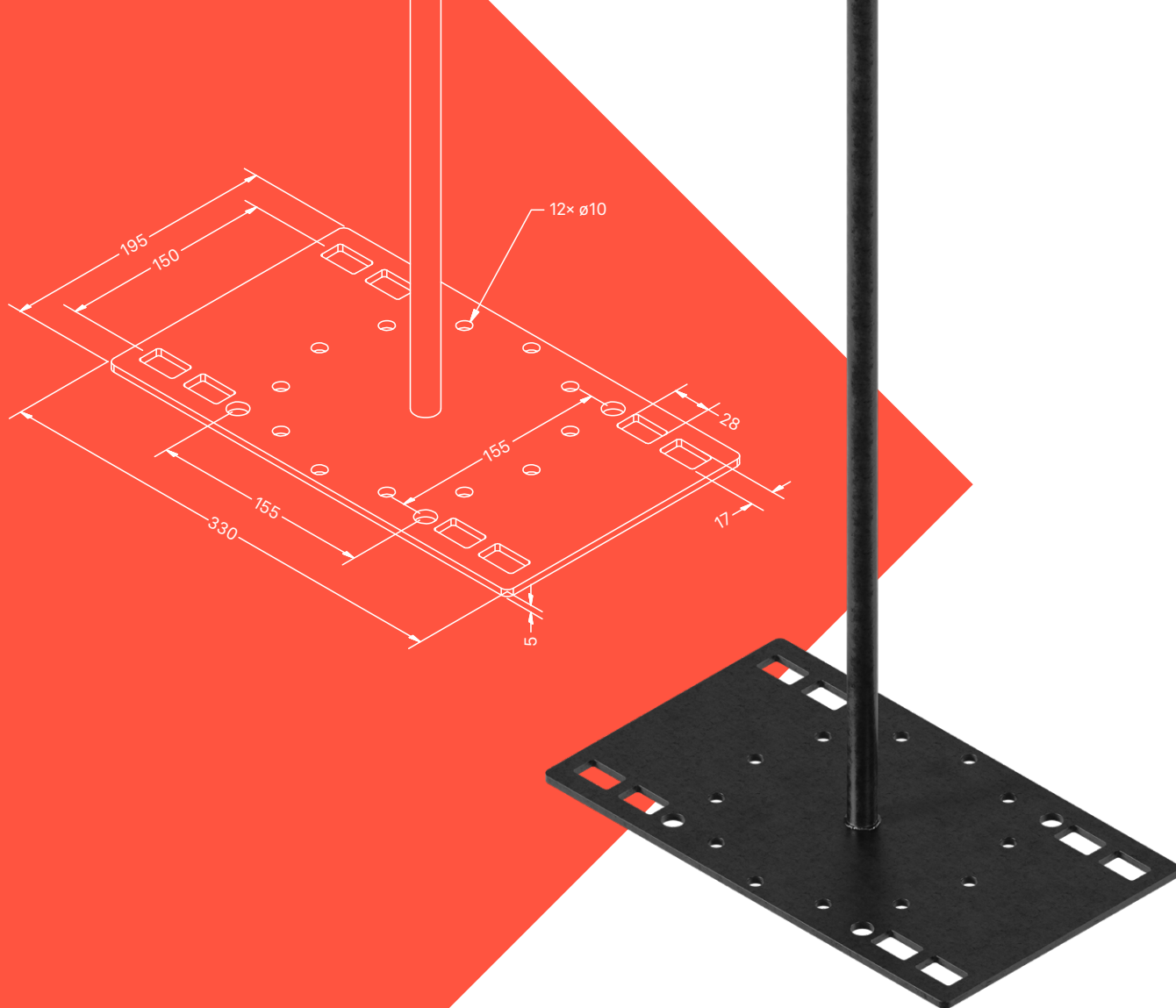


Jistící
bod

18

Dřevo | Beton | Spirol
Trapéz | Ocel

Až pro 3 osoby. Třída A & C.
Odpovídá ČSN EN 795 & ČSN EN 16415.



Jmenovitá výška bodu / mm	200	300	400	500	600	700	800	900	1 000
Hmotnost / g	2 716	2 920	3 124	3 328	3 532	3 736	3 939	4 143	4 347

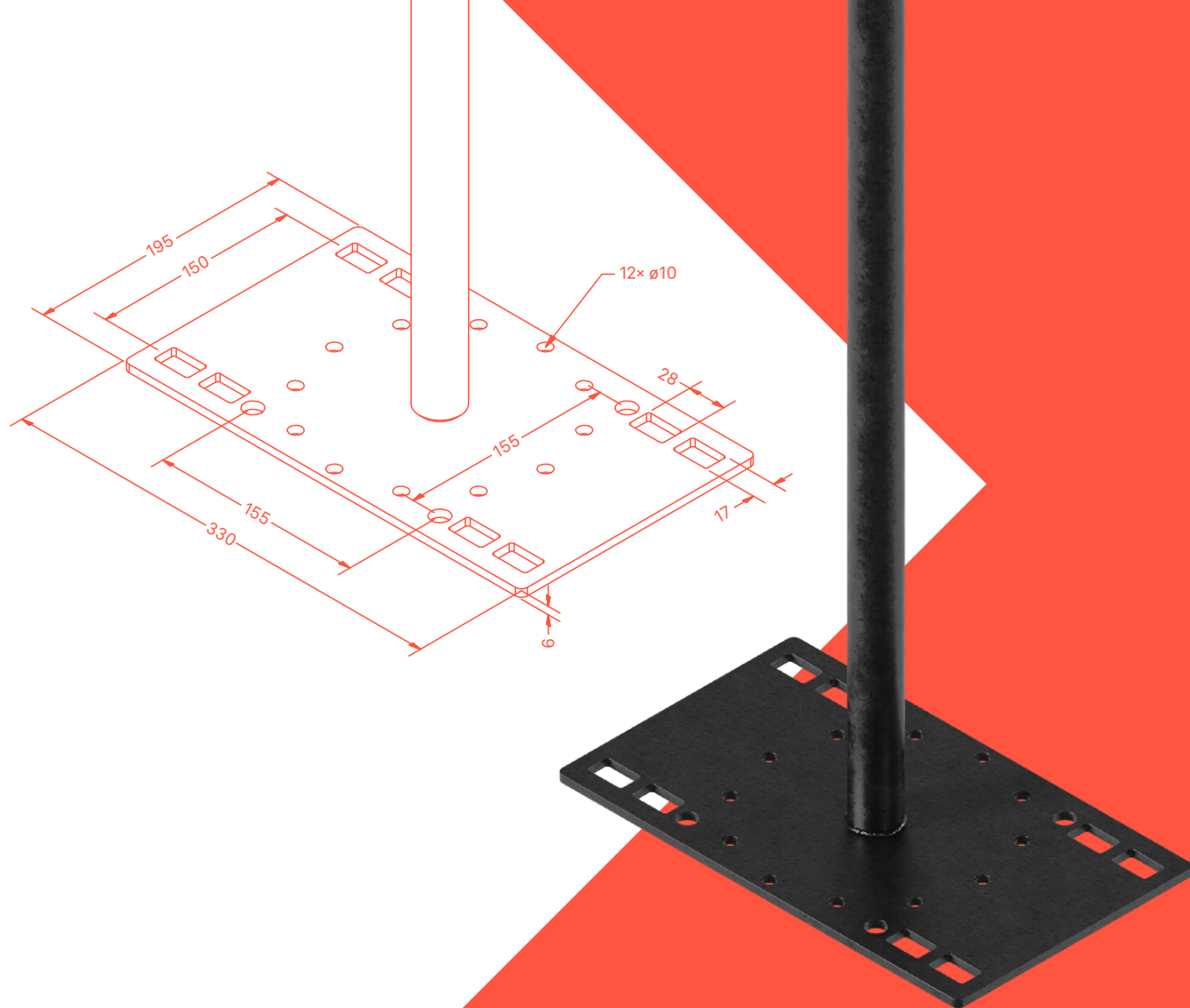


Jistící
bod

34

Dřevo | Beton | Spirol
Trapéz | Ocel

Až pro 6 osob. Třída A & C.
Odpovídá ČSN EN 795 & ČSN EN 16415.



Jmenovitá výška bodu / mm

200

300

400

500

600

700

Hmotnost / g

3 373

3 613

3 853

4 093

4 333

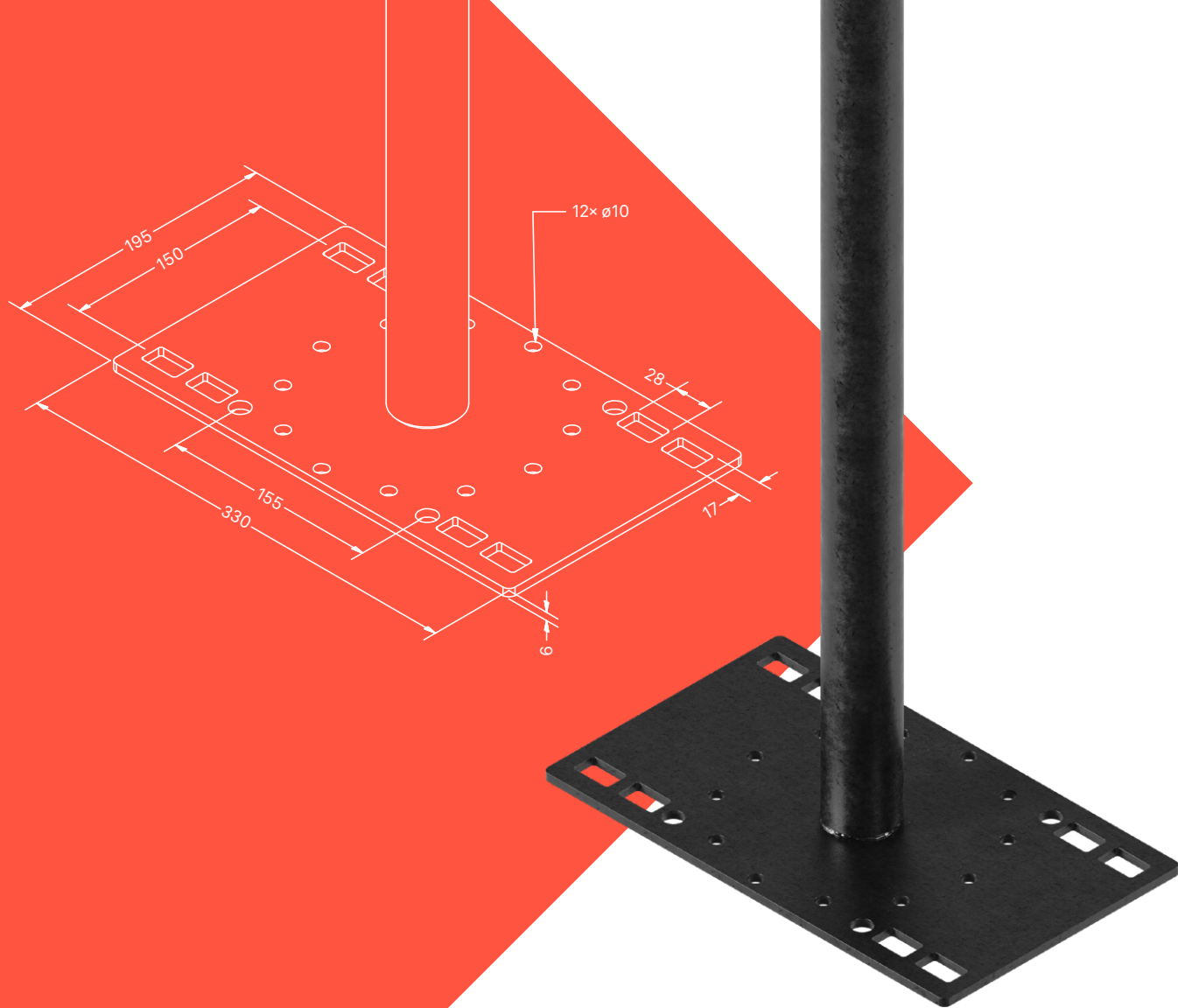
4 573

Jistící
bod

48

Dřevo | Beton | Spirol
Trapéz | Ocel

Až pro 6 osob. Třída A & C.
Odpovídá ČSN EN 795 & ČSN EN 16415.



Jmenovitá výška bodu / mm	200	300	400	500	600	700	800	900	1000
Hmotnost / g	3 689	4 046	4 403	4 760	5 117	5 474	5 831	6 188	6 478



Jistící
bod
„Invaze“



18
34
48

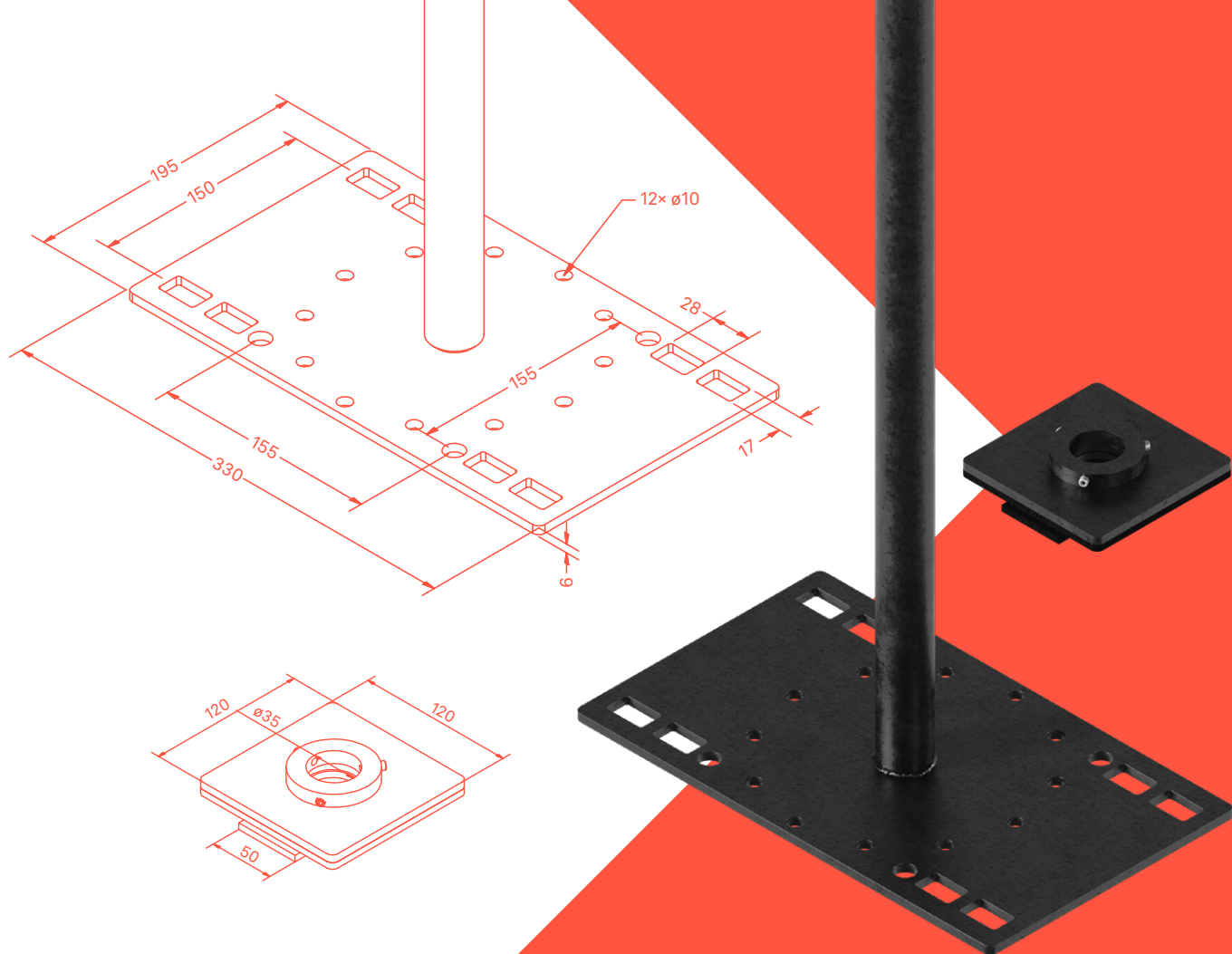
**Ostatní typy střeš — např. PUR/PIR panel,
nebo žebírkový (kazetový) strop.**

Součástí jistícího bodu je Kroužek bodu, Plech bodu,
Těsnění a 3× Šroub M6×20 DIN 914.

Typ 18 pro 3 osoby.

Typy 34 a 48 až pro 6 osob. Třída A & C.

Odpovídá ČSN EN 795 & ČSN EN 16415.

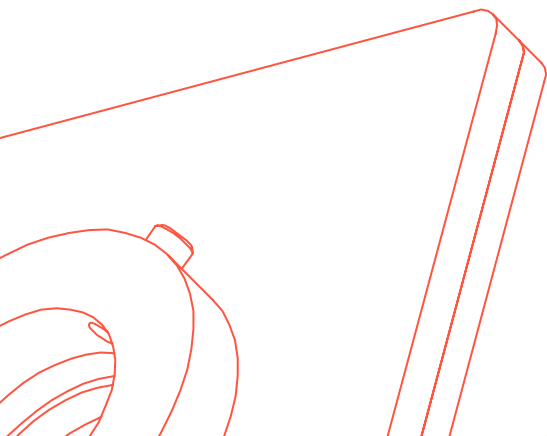


Jmenovitá výška bodu / mm	200	300	400	500	600	700	800	900	1000
Hmotnost bodu 18 / g	2 194	2 414	2 634	2 854	3 074	3 294	3 514	3 734	3 954
Hmotnost bodu 34 / g	4 323	4 603	4 883	5 163	5 443	5 723			
Hmotnost bodu 48 / g	3 659	4 147	4 635	5 123	5 611	6 099	6 587	7 075	7 563

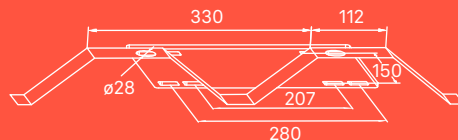
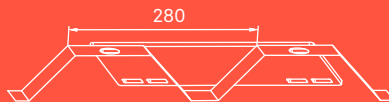
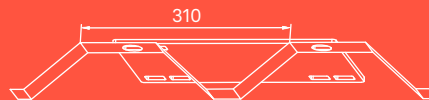
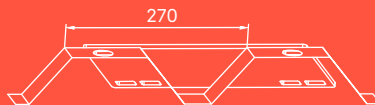
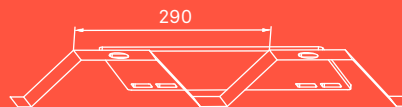
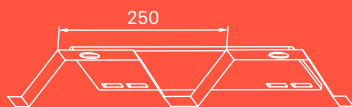
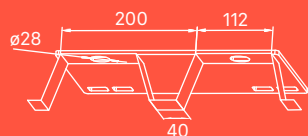
Horizontální záchytný systém s textilním nebo nerezovým lanem

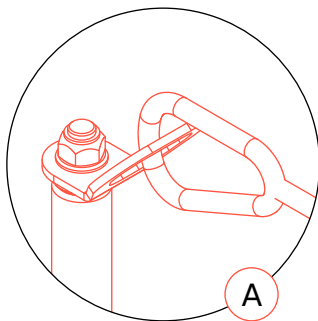
AXEL SAFETY je jediný výrobce záchytných systémů, který má certifikováno textilní i nerezové lano jako součást horizontální linie třídy C, a to podle obou relevantních norem EN 795 a CEN/TS 16415. Spolu s certifikovanou roztečí jednotlivých bodů horizontální linie v délce 16 m je to systém, který Vám nejen ušetří peníze za samotný systém, ale také za montáž.

Zároveň výrazně zmenšuje počet děr ve střeše, které vždy znamenají potenciální riziko zatečení. Výrazně nižší tepelná ztráta střešními prostupy se dnes může zdát jako doplňkový argument, výhledově ho však rozhodně oceníte.

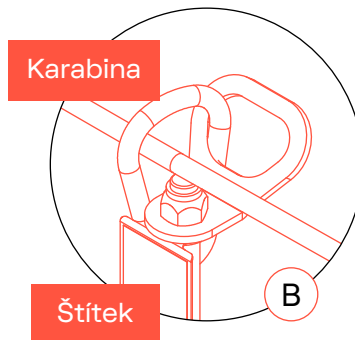


Upevnění jisticích bodů na ocelový trapézový plech





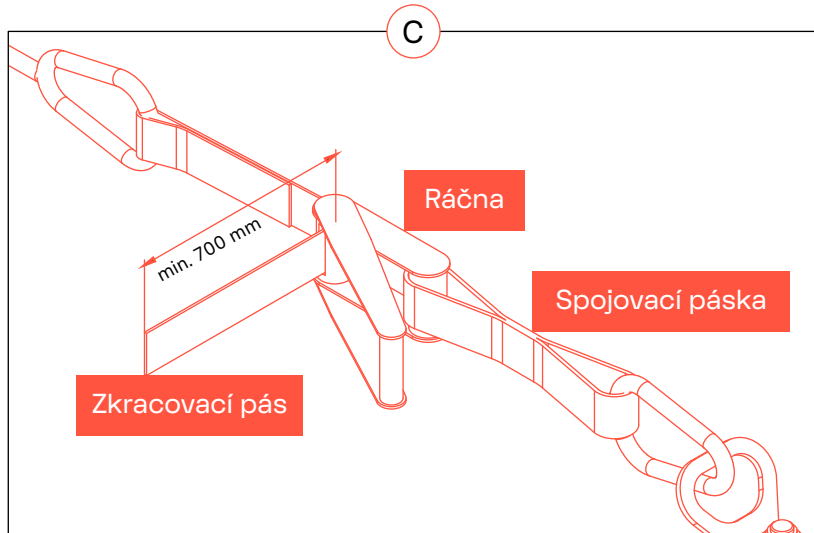
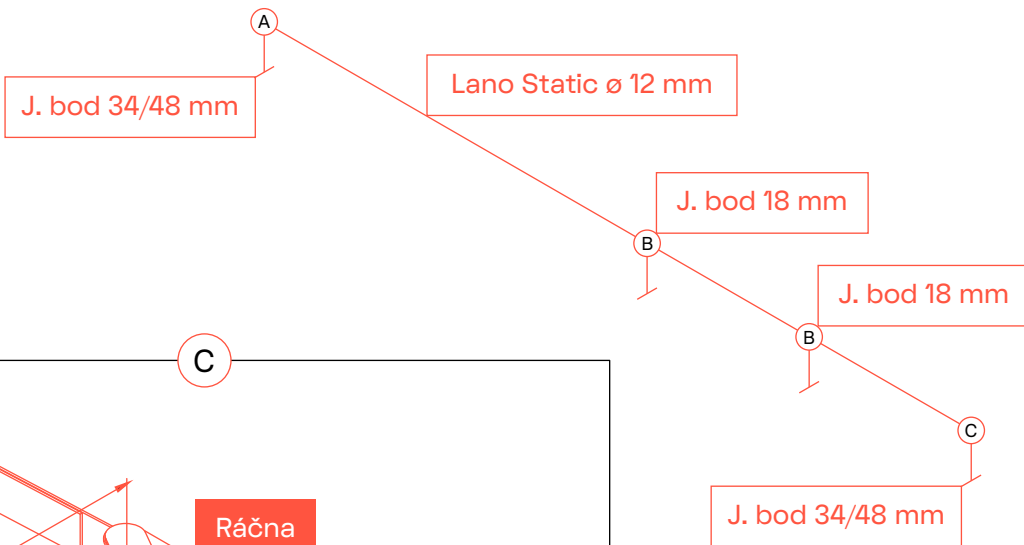
A



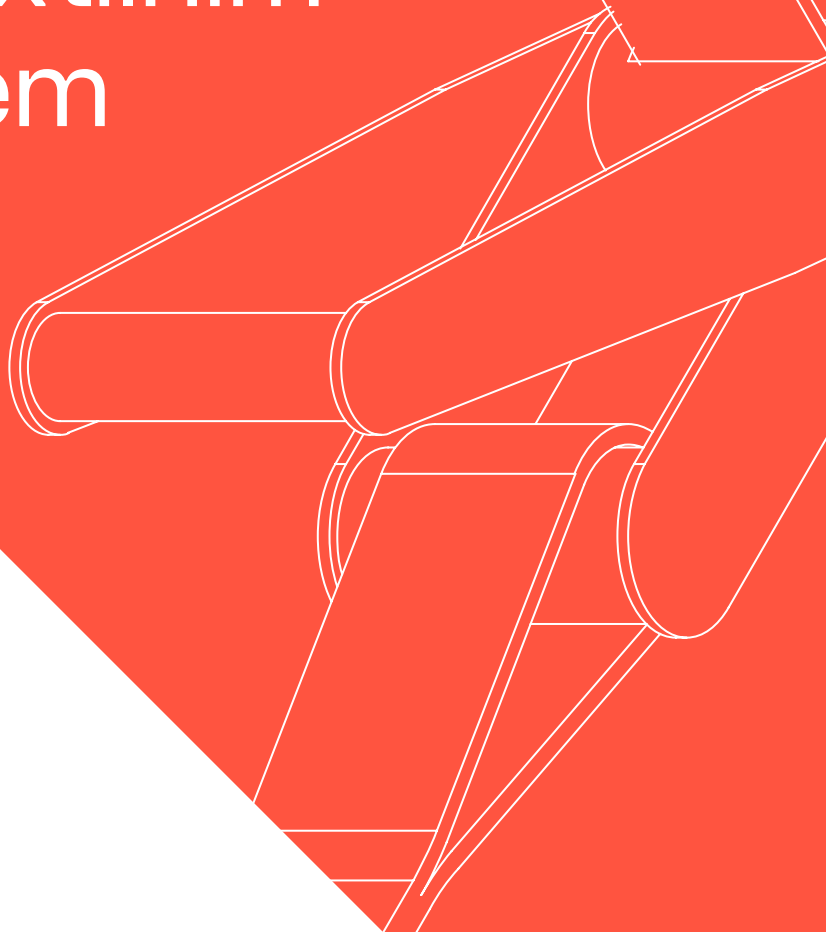
Karabina

Štítek

B

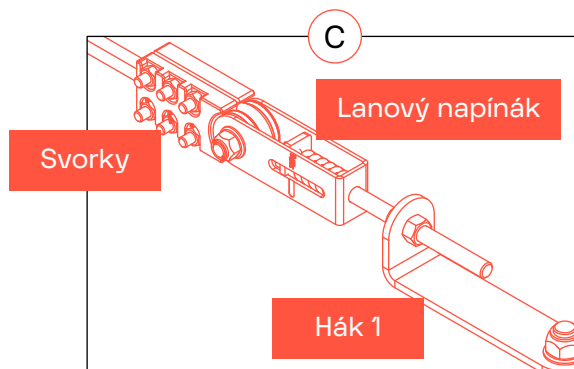
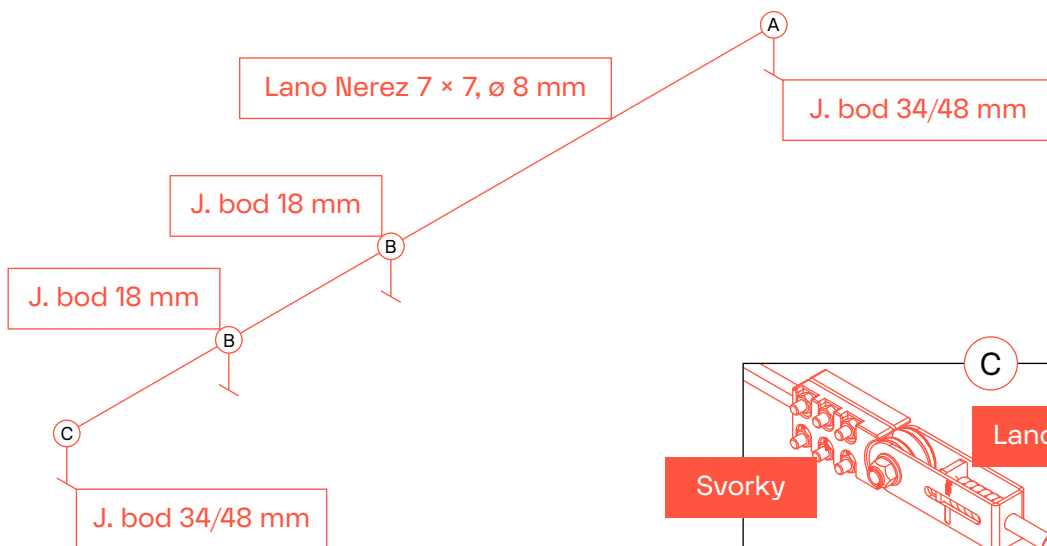
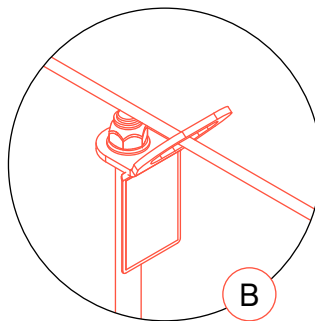
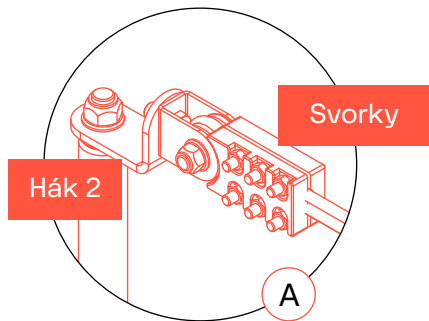


Linie bodů
s textilním
lanem





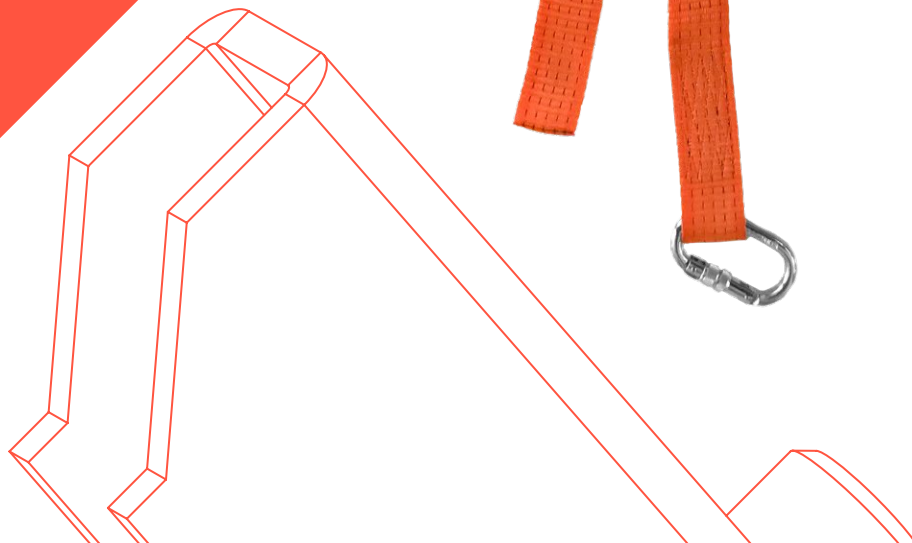
Linie bodů
s nerezovým
lanem



Napínák textilního lana

Certifikovaná součást horizontálního záchytného systému určená k pohodlnému napnutí montážního lana zároveň funguje jako vysoce účinný tlumič pádu.

Odpovídá ČSN EN 795 & ČSN EN 16415.





Volitelné příslušenství



Bezpečnostní
postroj P-30



Bezpečnostní
postroj P-70

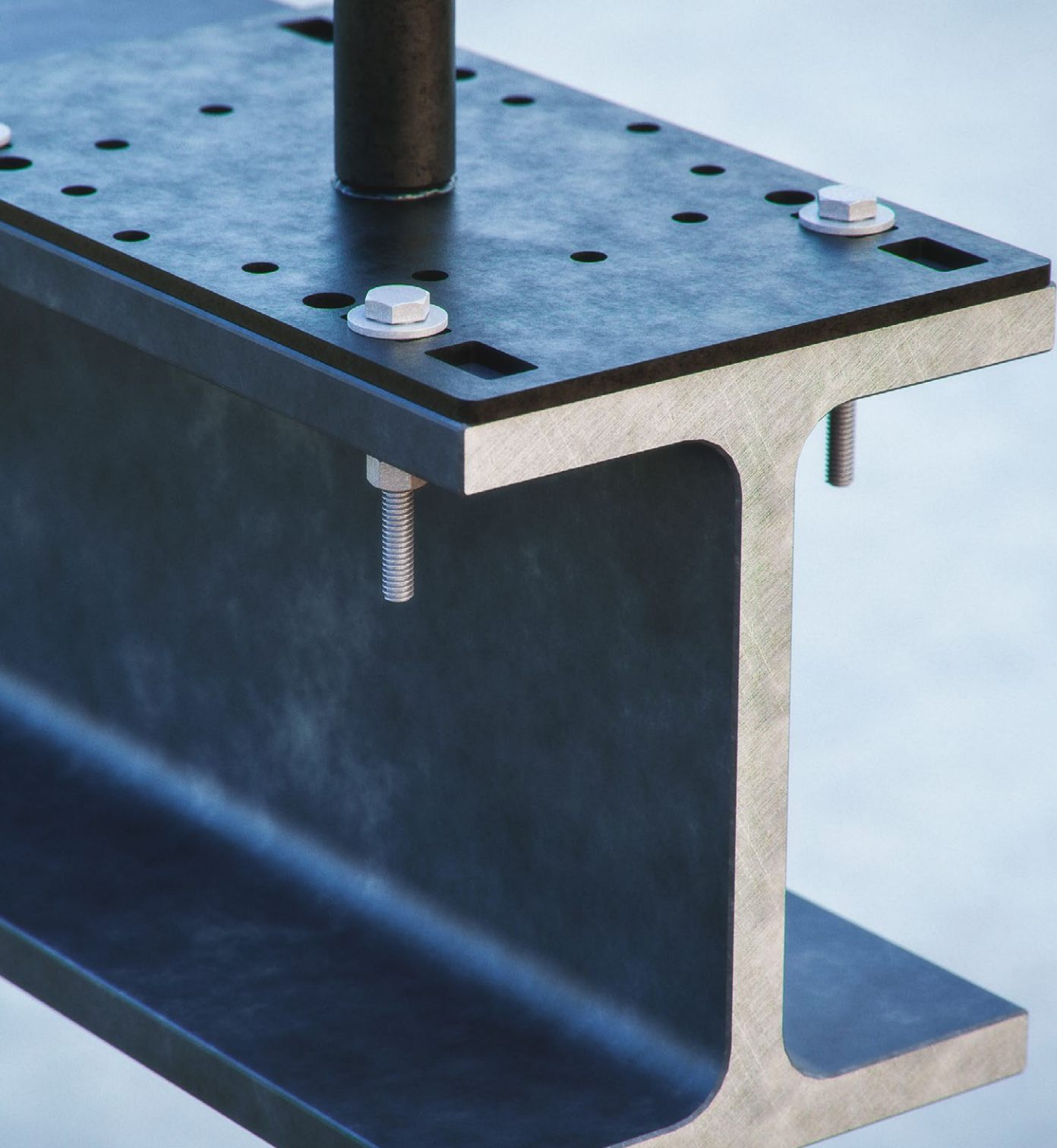
Bezpečnostní celotělové postroje

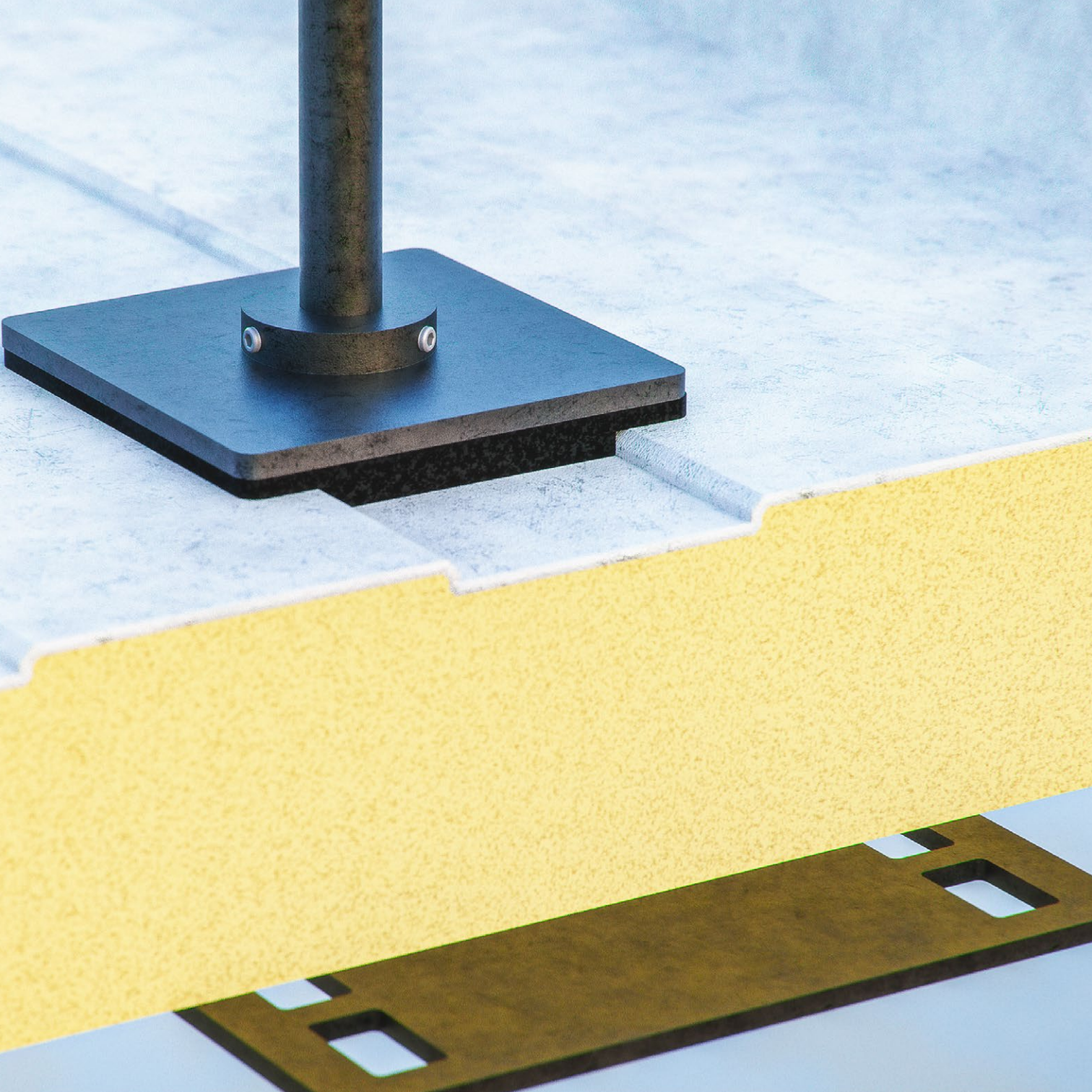
Základní vybavení:

Zadní připojovací spona pro připojení na záchytný systém proti pádu.

Přední připojovací smyčky pro připojení na záchytný systém proti pádu.

Zapínací a nastavovací spony pro komfortní nasazení a používání postroj.





Tlumič pádu ABM se dvěma lany a třemi karabinami

Vyroběn z 32 mm širokého polyamidového popruhu. Na obou koncích vybaven upevňovacími smyčkami, z nichž jedna je připojena k lanu. Polyamidové lano LB 100 o průměru 12 mm, ukončeno našitými smyčkami, z nichž jedna je nastavitelná pomocí kovové nastavitelné spony. 1× karabina AZ 002 – ocelová karabina s otvorem 18 mm. 2× karabina AZ 022 – ocelová karabina s otvorem 50 mm.



Ochranná přilba

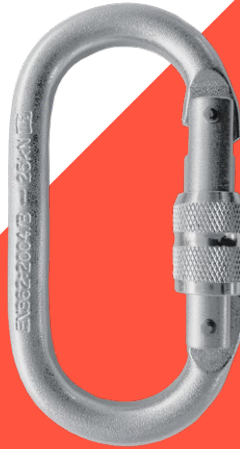
Ochranná přilba s šestibodovým textilním uchycením pro individuální nastavení velikosti.

Přilba je odolná vůči teplotám od -40 °C do +50 °C, má elektrickou izolační vlastnost 1 000 V a 440 Vac.

Ochrana proti postříku roztaveným kovem. V přední části krátký kšilt pro možnost užití při práci ve výškách.

Karabina

Karabina se šroubovacím
zámkem. Otevírání 18 mm.
Rozměr 108 × 60 mm.



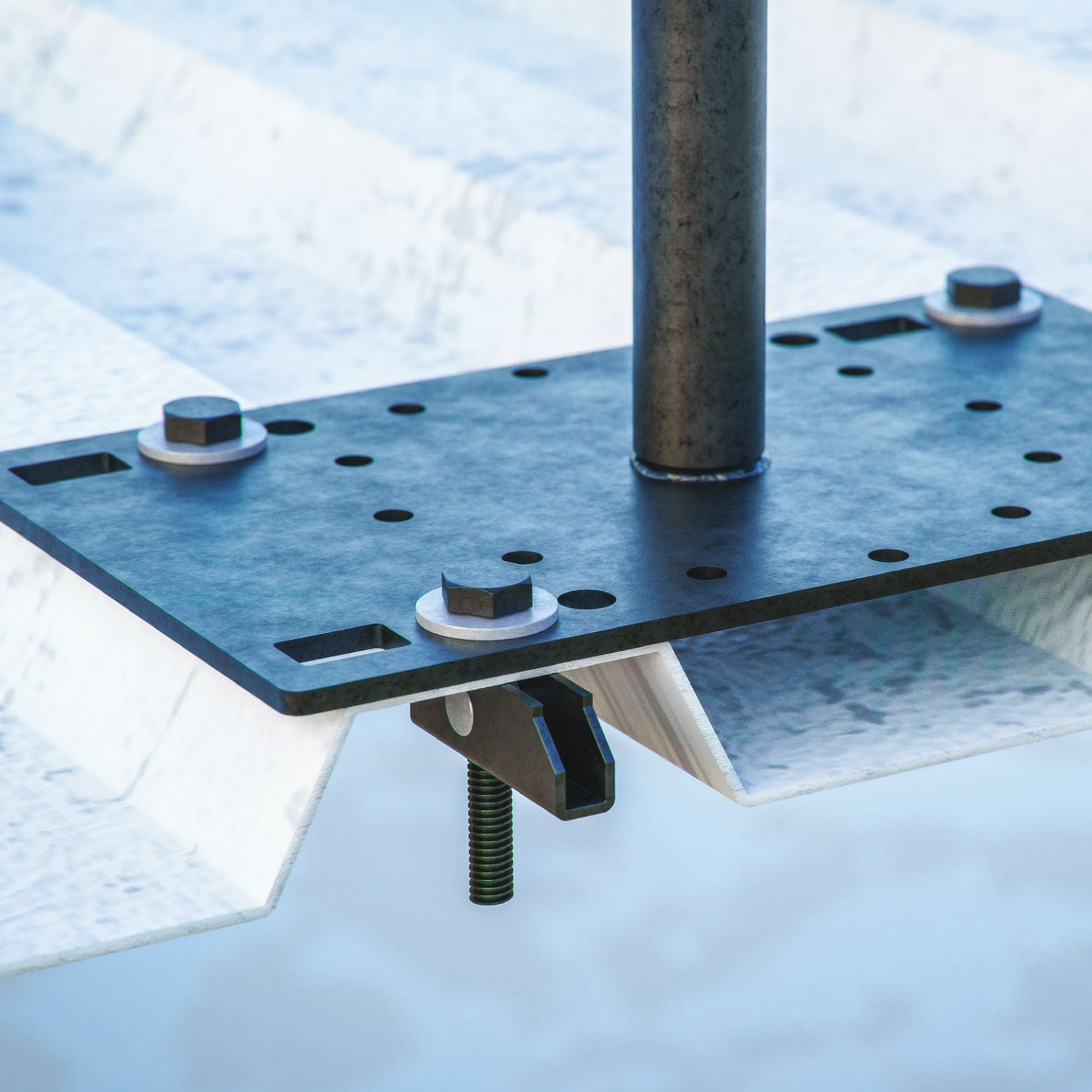
Zachycovač pádu CR 250

Samonavíjecí zachycovač pádu určený pro práce vyžadující
rozsáhlou dislokaci od místa ukotvení.

Základní vybavení:

- Upevňovací rukojeť pro transport a uchycení zařízení.
- Kabelové samonavíjecí zařízení s brzdou a tlumícím mechanismem pádu uvnitř plastového těla.
- Pracovní kabel o délce 10 m a průměru 4 mm z galvanizované oceli.
- Otočná karabina pracovního kabelu AZ 002ASI s otevíráním 24 mm.





Přepavní vak

Přepavní vak určený pro práci ve výškách.

Slouží k uložení a přepravě vybavení a chrání jej před nepříznivými vlivy okolí. Otvor se stahovacími tkanicemi je chráněn víkem. Oděru odolný a snadno omyvatelný.



Závěsná skříň

Černo oranžová plechová závěsná skříňka.

Rozměry 680 × 680 × 300 mm.

Slouží k umístění zařízení potřebného pro obsluhu jisticích bodů.



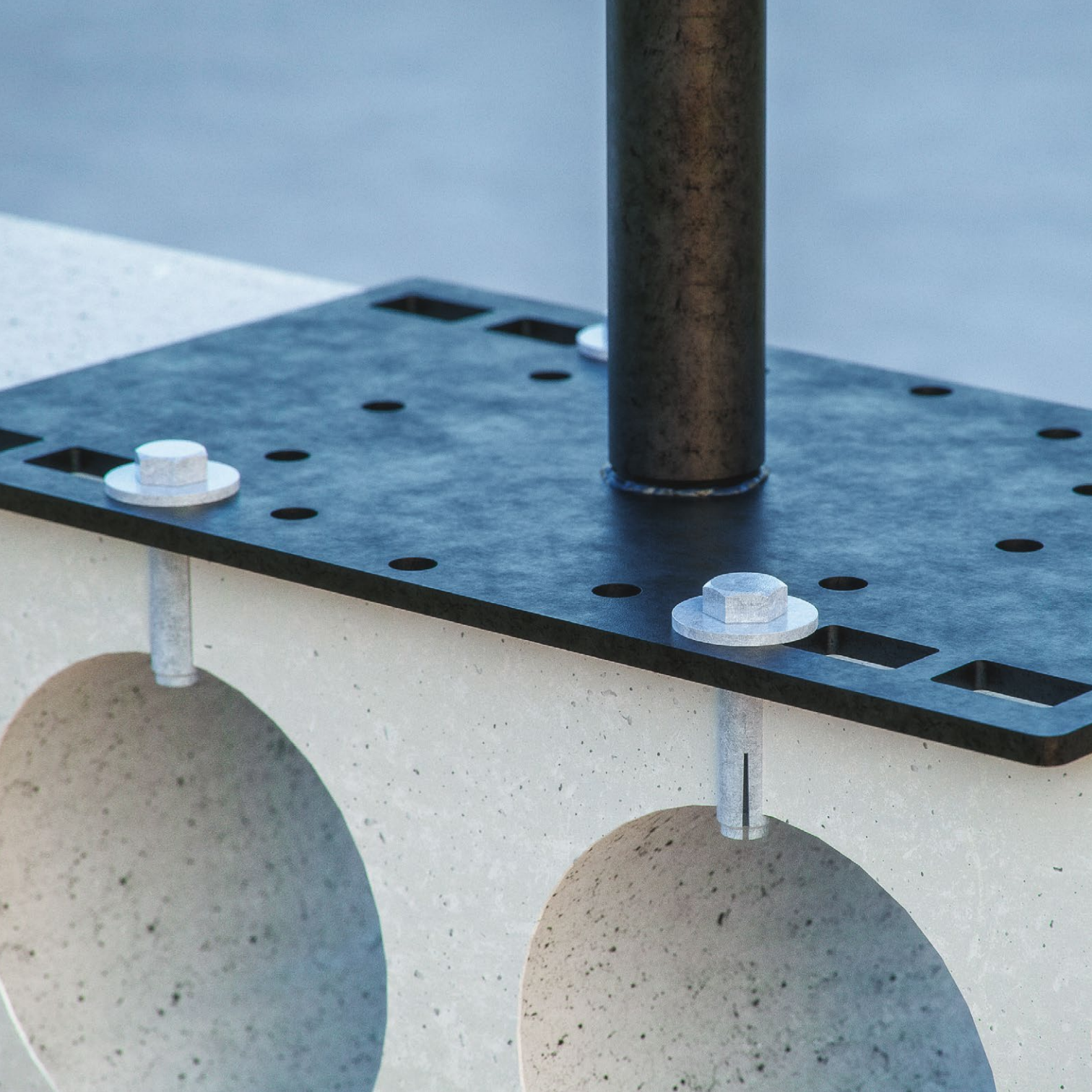
Sada Base

- Bezpečnostní postroj P-30
- Tlumič pádu s 2 lany a 3 karabinami
- Ochranná přilba

Sada Profi

- Bezpečnostní postroj P-70
- Tlumič pádu s 2 lany a 3 karabinami
- Ochranná přilba
- Přepravní vak

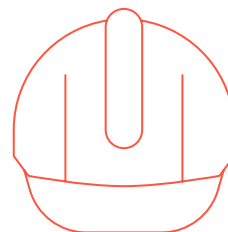






Rizika pádu ze střechy

- pád na volném okraji
- uklouznutí
- propadnutí nechráněným otvorem
- propadnutí konstrukcí
- poryv větru
- nevolnost
- nepozornost při práci a další



Členění pracovních aktivit

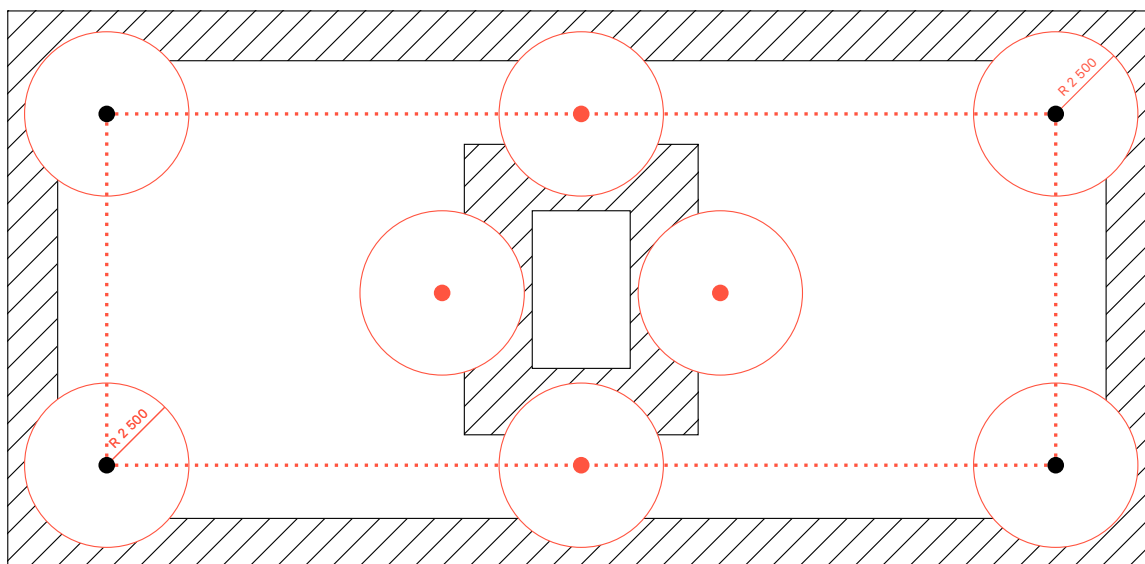
- běžné
- plánované
- pravidelné
- nahodilé
- akutní, které je nutné provádět

Příklady řešení systému k zachycení pádu

Plochy se sklonem do 10°

Ochranu proti pádu musí být řešena 1,5 metrů od kraje střechy a také v prostupech střechy např. kolem světlíků.

Příklad řešení střechy s montážním lanem a jednotlivými body kolem světlíku.



● Jistící bod 34 nebo 48

⋯ Montážní lano

▨ Riziková zóna

● Jistící bod 18

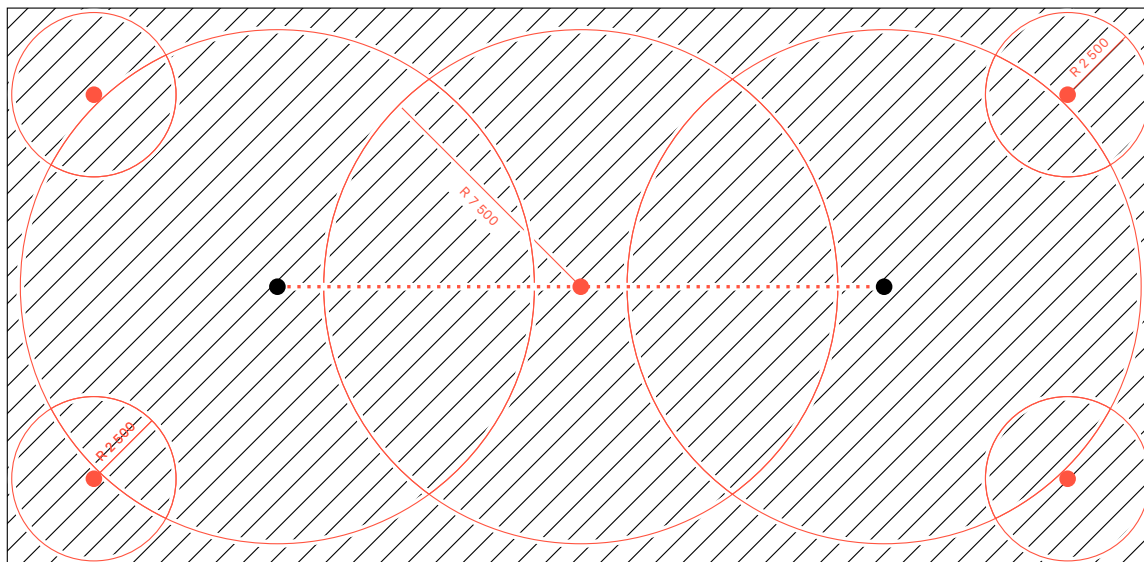
— Spojovací lano

Plochy se sklonem nad 10°

(je nutné zajištění vždy i proti uklouznutí)

Plochy se sklonem nad 10° je nutné považovat za kluzké vřdy a opatření musí směřovat i k ochraně před uklouznutím.

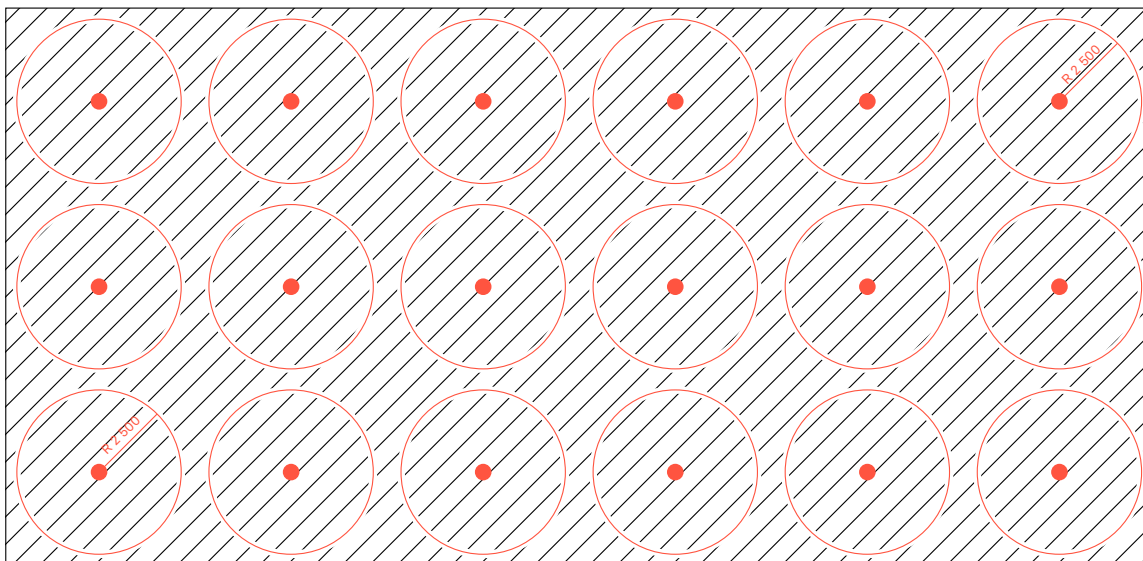
Příklad řešení střechy s nerezovým lanem a jednotlivými body.



Plochy se sklonem nad 45°

Použití bezpečnostního háku podle ČSN EN 517 a položení žebříku.

Příklad řešení střechy s střešními háky.



● Jistící bod 34 nebo 48

⋯ Montážní lano

▨ Riziková zóna

● Jistící bod 18

— Spojovací lano

Informace o povinnosti zabezpečit pracoviště proti pádu

Podle § 102 zákoníku práce má zaměstnavatel povinnost vytvářet bezpečné a zdravé neohrožující pracovní prostředí. Jak? Začít byste měli s vhodnou organizací bezpečnosti a ochrany zdraví při práci a přijmout opatření k předcházení rizikům. Pamatujte, že zaměstnavatel má povinnost dodržet opatření vyplývající z právních a dalších předpisů k zajištění bezpečnosti a ochrany zdraví při práci.

Na práce, kde hrozí pád z výšky, nebo pád do hloubky, se vztahuje nařízení vlády č. 362/2005 Sb., které provádí dnes již neplatnou směrnici Evropského parlamentu a Rady 2001/45/ES ze dne 27. června 2001, kterou se mění směrnice Rady 89/655/EH. V současnosti je ale je tato problematika upravena v podstatě totožnou směrnicí 2009/104/ES.

Podle zmíněného nařízení vlády má zaměstnavatel povinnost přijmout technická a organizační opatření k zabránění pádu zaměstnanců z výšky nebo do hloubky, nebo k jejich zachycení. Tuto povinnost musí zajistit na pracovištích a přístupových komunikacích, které se nacházejí nad vodou nebo nebezpečnou látkou, a na všech ostatních pracovištích a přístupových komunikacích, pokud leží ve výšce 1,5 m nad okolní úrovní, nebo pokud volná hloubka přesahuje 1,5 m. Ochranu zaměstnanců v takových případech zaměstnavatel zajišťuje pomocí prostředků kolektivní ochrany – stavební konstrukce, zábradlí, ohrazení, poklapy atd., nebo za pomoci prostředků osobní ochrany – typicky záchytných lanových systémů.

Prostředky osobní ochrany (tedy i záchytné lanové systémy) se

používají v případě, kdy prostředky kolektivní ochrany nejsou dostatečné pro ochranu zaměstnanců, případně pokud se na místech pracoviště, kde hrozí pád, pracuje zřídka (viz § 3 nařízení vlády č. 362/2005 Sb.).

Zvolené osobní ochranné prostředky musí odpovídat povaze prováděné práce, předpokládaným rizikům a povětrnostní situaci tak, aby umožňovaly bezpečný pohyb, a aby byly pravidelně prohlíženy a zkoušeny podle průvodní dokumentace. K tomuto účelu je třeba nainstalovat systémy ochrany osob proti nezachycenému pádu, mezi něž patří zadržovací systémy, pracovní polohovací systémy, systémy zachycení pádu, systémy lanového přístupu a záchranné systémy. Zvolené systémy mají primárně pádu zabránit, ale musí být schopné padajícího i zachytit.

Osobním ochranným prostředkem nemůže být pouhé uvázání se k jakémukoliv pevnému bodu. Musí být splněny podmínky nařízení vlády, tedy kotevní místo musí být dost odolné, zaměstnanec musí být zajištěn dvěma lany, musí používat zachycovací postroj atd. Příslušným k vymáhání těchto povinností je inspektorát práce.

Za nezajištění opatření potřebných k prevenci rizik na pracovišti podle § 102 zákoníku práce (a tedy i nařízení vlády č. 362/2005 Sb.) hrozí zaměstnavateli podle § 30 odst. 1 písm. e) a odst. 2 písm. d) zákona o inspekci práce pokuta až ve výši 2 000 000 Kč.

Z výše uvedeného vyplývá, že zaměstnavatel má povinnost zajistit zabezpečení pracoviště proti pádům z výšky. Primárně mají k tomuto účelu sloužit zábrany jako zábradlí, zídka a jiná technická řešení. Ovšem v případě, kdy se jedná o místa na pracovišti, kde hrozí pád z výšky, a kde se pracuje zřídka, nebo by vybudování zábradlí či zídka nebylo možné či účelné, je třeba je vybavit záchytnými prostředky osobní ochrany.

Naše společnost AXEL GROUP s.r.o. nabízí záchytné systémy, které zajistí bezpečnost zaměstnanců podle výše zmíněných předpisů. Naše zařízení se skládá z jednotlivých kotevních bodů, které jsou testovány až pro 6 osob. Jedná se tedy o nejdolnějších jednotlivé kotevní body na světovém trhu. Pro bližší informace o našich záchytných systémech navštivte www.axelsafety.cz nebo nás kontaktujte na info@axelsafety.cz.

Záchytný systém v praxi





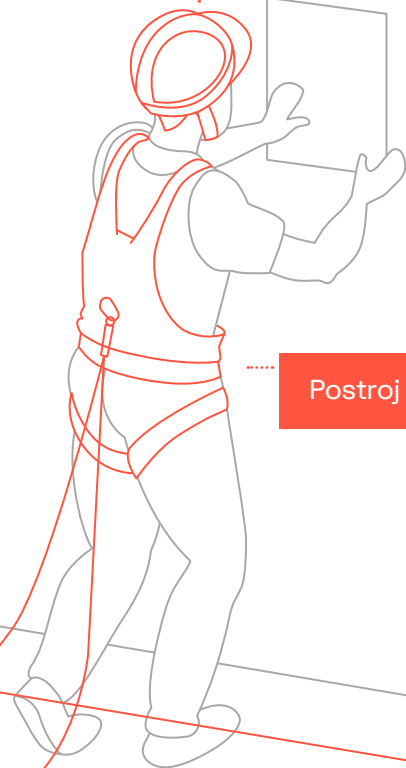
Závěsná skříň

The diagram shows a 3D perspective of a hanging cabinet (Závěsná skříň) with two doors and handles. Below it is a transport bag (Převravní vak) with multiple straps. A red line representing a cable or rope runs across the scene, with a locking point (Jistící bod) marked by a small circle and a vertical line with a hook. The background features stylized clouds at the bottom.

Převravní vak

Jistící bod

Ochranná přilba



Postroj

Textilní nebo nerezové lano

Tlumič pádu

Jistící bod s napínákem



AXEL GROUP s.r.o.

Žižkova 1595

739 11 Frýdlant nad Ostravicí

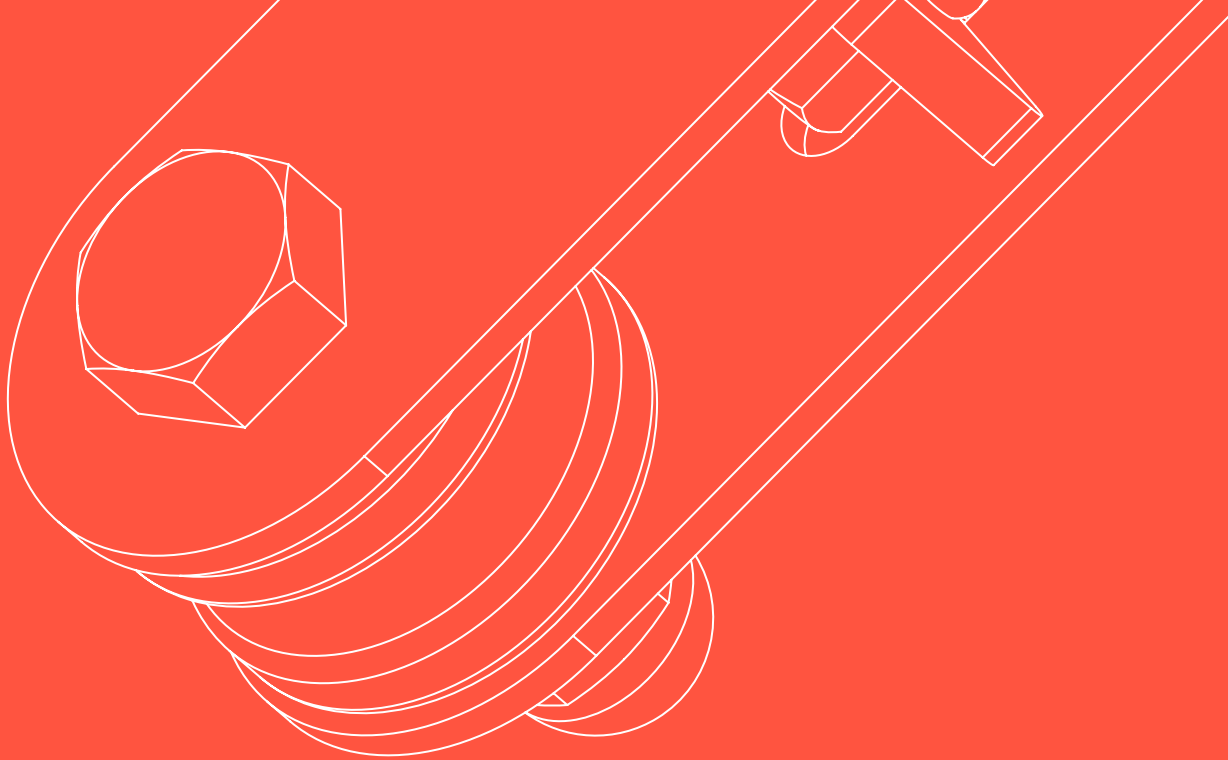
IČO 25818210

DIČ CZ 25818210

E info@axelsafety.cz

T (+420) 608 481 147

W www.axelsafety.cz



www.axelsafety.cz